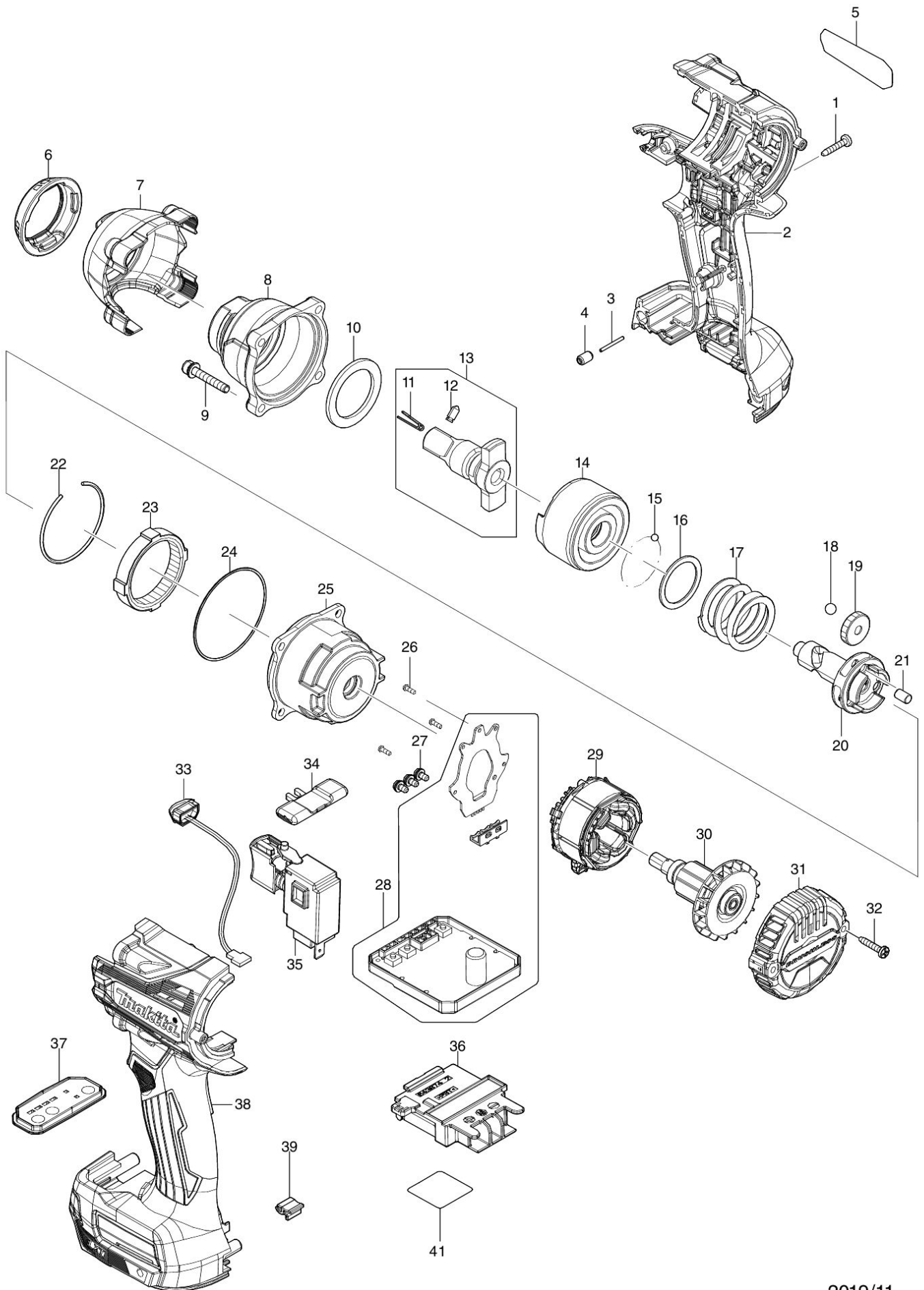


Partdrawing for DTW301Z - Slagmoersleutel



2019/11
DTW301

Nr.	Part nr.	Name
001	266429-2	Tapschroef 3X16 P
002	183P27-2	Motorhuiset DTW300/301
002C10	263005-3	Rubber Pen 6 AC320H P
002C20	252126-6	Borgmoer M4X7Mm Mt070
003	268284-8	Pen 1,5 Tw100D
004	263036-2	Rubber Pen 5 Btw251
005	857A36-4	Naamplaat DTW301
006	422584-2	Stootring DTW300
007	412556-5	Slaghuiskap DTW300/301
008	140T36-8	Slaghuis DTW300/301
009	265472-8	Inbusschroef M4x25mm DTW301 P
010	261154-0	Kunststof Ring 28 Dtw280
011	322045-1	Clip DTW700/701
012	323675-1	Pin 4 DTW700/701
013	136240-5	Aambeeld A DTW301
014	327572-3	Slagstuk DTW300/301
015	216001-0	Kogel 3,5mm P
016	267175-0	Platte Ring 24 Btd132
017	232615-7	Drukveer 25 DTW300/301
018	216011-7	STALEN KOGEL 5.6 P
019	227338-0	Tandwiel 22 Dtw280
020	327573-1	As DTW300/301
021	268311-1	Pen 5 Dtw280
022	233910-8	Veerring 43 6953
023	227337-2	Tandwiel 51 Dtw280
024	213785-1	O-Ring 49
025	140T37-6	Tandwielhuis DTW300/301
026	266490-9	Parker Ck 2X6Mm DDF483 P
027	652069-6	Kruiskop Schroef M3X6
028	620C64-2	Circuit DTW300/301
029	629A98-0	Veld DTW302
030	619626-3	Anker DTW300/301
031	412555-7	Achterdeksel DTW300/301
032	266429-2	Tapschroef 3X16 P
033	620521-2	Led-Circuit Dtd170
034	455053-8	Schakelknop Re Li Dtd137 148
035	651443-5	Schakelaar C3JR-4B DF001G
036	643874-2	Aansluitunit Dhp483
037	140T43-1	Schakelplaat DTW300/301
037C10	8012S9-8	Label A/U DTW301
038	183P27-2	Motorhuiset DTW300/301
038C10	263005-3	Rubber Pen 6 AC320H P
038C20	252126-6	Borgmoer M4X7Mm Mt070
039	424517-3	Bescherming Bdf459
041	857A41-1	Label serienr DTW301